



SU バイタル / SU バイタル EVA

SU VITAL / SU VITAL EVA

High-recyclable Eco-friendly Composite Decking

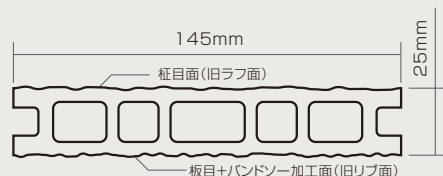
RENEWAL

2023年3月～
販売開始

柾目面はそのままに、リブ面は

SU VITAL EVA に、リニューアルいたしました。

— 板目+バンドソー加工面 —



リバーシブル(両面使用可)

SU VITAL EVA (板目 + バンドソー加工面) **NEW DESIGN**



パーチ

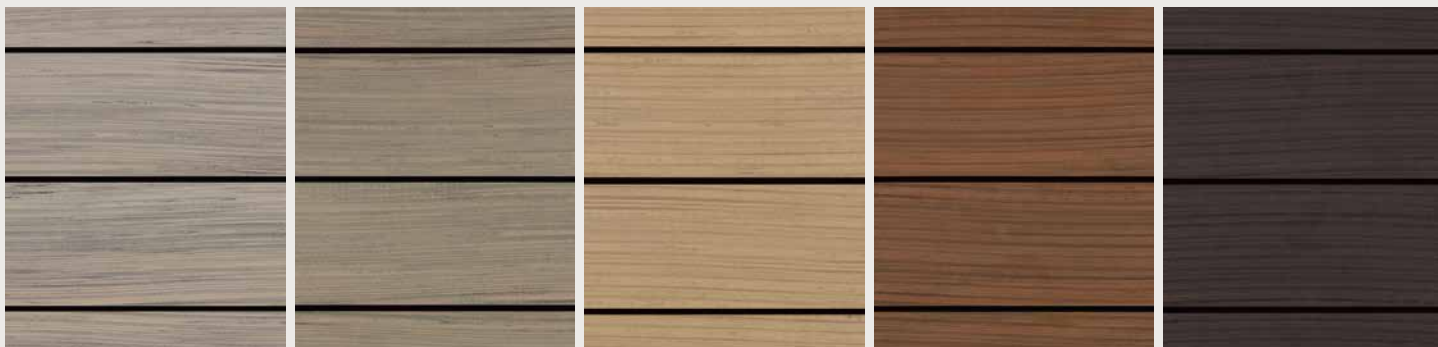
グレー

オーク

ブラウン

ダーク

SU VITAL (柾目面) ※旧ラフ面



パーチ

グレー

オーク

ブラウン

ダーク

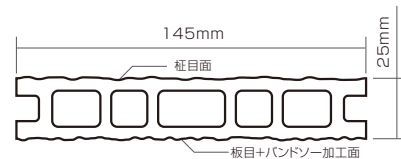
製品の内容



SU バイタルはリサイクルされた木材(ポプラ)と再生プラスチック(ポリエチレン)を主原料としたエコ建材です。木とプラスチックの両方の特性を併せ持ちながら、天然木材の風合いを醸し出す複合材です。

本製品はローコストを実現させながら、日本工業規格(JISA5741)に基づいて高い素材性能及び耐久性・安全性も確認されている通常製品(R25/R30)に凹凸の表面加工を施し、まだら模様の色だしにより自然な質感に仕上げました。

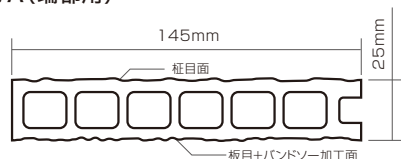
柾目面(旧ラフ面)はそのままに、リブ面は『SU VITAL EVA』(板目+バンドソー加工面)にリニューアルいたしました。



リバーシブル(両面使用可)

■ SU バイタルエッジ / SU バイタルエッジEVA (端部用)

片側面のスリットがなく、SU バイタルの端部用にお使いいただけるデッキです。中空の数を増やし強度をアップしていますので、どの部分でもしっかりビス止めしやすいつくりになっています。端部のほか階段材や幕板としてもお使いいただけます。



リバーシブル(両面使用可)

SU バイタル / SU バイタルEVA ・ SU バイタルエッジ / SU バイタルエッジEVA

■ 材質 木材・プラスチック再生複合材

■ 規格 25×145×2000 mm

■ 梱包 3枚入/束(0.870m²/束)

■ カラー パーチ、グレー、オーク、ブラウン、ダーク

■ 備考 JISA5741 準拠

※販売は1束単位でお引き受けいたします。

専用部材



SUバイタルキャップ

SUバイタル幕板

- 材質 木材・プラスチック再生複合材 ■ 規格 15×140×2050 mm ■ 梱包 3枚入/束(0.870m²/束)
 - カラー パーチ、グレー、オーク、ブラウン、ダーク
- ※「SUバイタル幕板」は柃目面とリップ面の仕上げです。

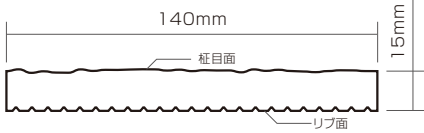
SUバイタルキャップ

- 材質 木材・プラスチック再生複合材 ■ 梱包 10個
- カラー パーチ、グレー、オーク、ブラウン、ダーク

サラドリルビス [脳天ビス打ち用]

- 材質 SUS410

※販売は50本単位でお引き受けいたします。

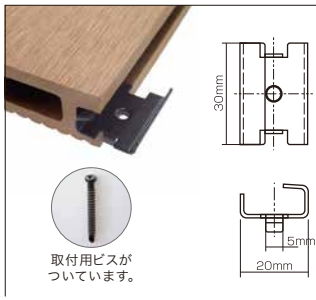


リバーシブル(両面使用可)

金物

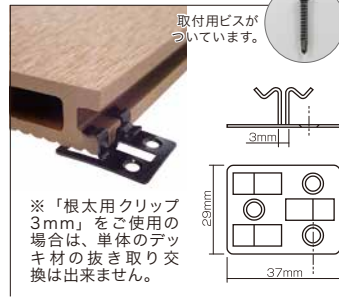
- 材質 ステンレス製(カラー:黒)

根太用クリップ 5mm



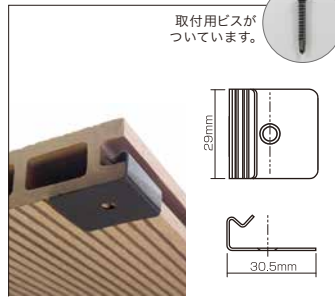
取付用ビスがついています。

根太用クリップ 3mm



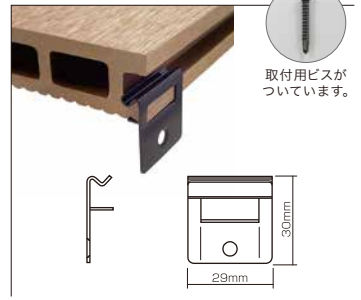
※「根太用クリップ 3mm」をご使用の場合は、単体のデッキ材の抜き取り交換は出来ません。

スタート用クリップ



取付用ビスがついています。

エンド用クリップ



取付用ビスがついています。

※販売は[根太用=100個単位]、[スタート用/エンド用=20個単位]でお引き受けいたします。※大引・束などの下地材料に関しましては、営業担当者までお問い合わせください。

価格は定価表示です。販売価格は営業担当者までお問い合わせいただくか、当社ホームページの販売価格(詳細はホームページ参照)をご覧ください。

価格は予告なく変更される場合がありますので、あらかじめご了承ください。価格には納品先までの運賃は含まれておりません。運賃に関する詳細は営業担当者までお問い合わせください。

素材について	原料	重量比	
	木質系材料	粉体リサイクル木材類 (リサイクル材使用率100%)	55%
	プラスチック系材料	再生プラスチック類 (リサイクル材使用率100%)	30%
	その他材料	凝固材・添加物・顔料他	15%

JIS A5741
準拠

木材・プラスチック
再生複合材



再生材料を使用 85%
木材・プラスチック
エコマーク認定番号
第13137001号

○エコマーク認定を取得
エコマークは商品のライフサイクル全体を通して環境への負担が少なく、環境保全に役立つと認められた商品につけられる環境ラベルです。

※粉体リサイクル木材には主にポプラ材を使用しています。

※再生プラスチック材料には主にポリエチレン材を使用しています。

オプション[輸入対応]

厚30×
巾145
の製品

長さの
特注指定

指定
特注色

その他

オプション内容により、納期(約45~60日)、最低受注数量などに制約があります。詳細は営業担当者までお問い合わせください。

●その他事項

◎納品

国内在庫品の通常納期は、受注後2~4営業日(離島及び一部遠隔地を除く)ですが一時的に在庫が切れる場合があります。ご注文の際は在庫の確認をお願いいたします。また、オプションなどの輸入対応品は45~60日程度の納期を要します。納期に関する詳細は営業担当者までお問い合わせください。

◎サンプル

専用ケースに入ったカットサンプルをご用意しております。その他、長尺サンプル・付属部品などのサンプルもご用意しておりますので、営業担当者までお申し付けください。

◎各種資料

下地施工も含む施工要領書、詳細な性能試験データ、CADデータをご用意しております。ご希望の場合は、営業担当者までお問い合わせください。