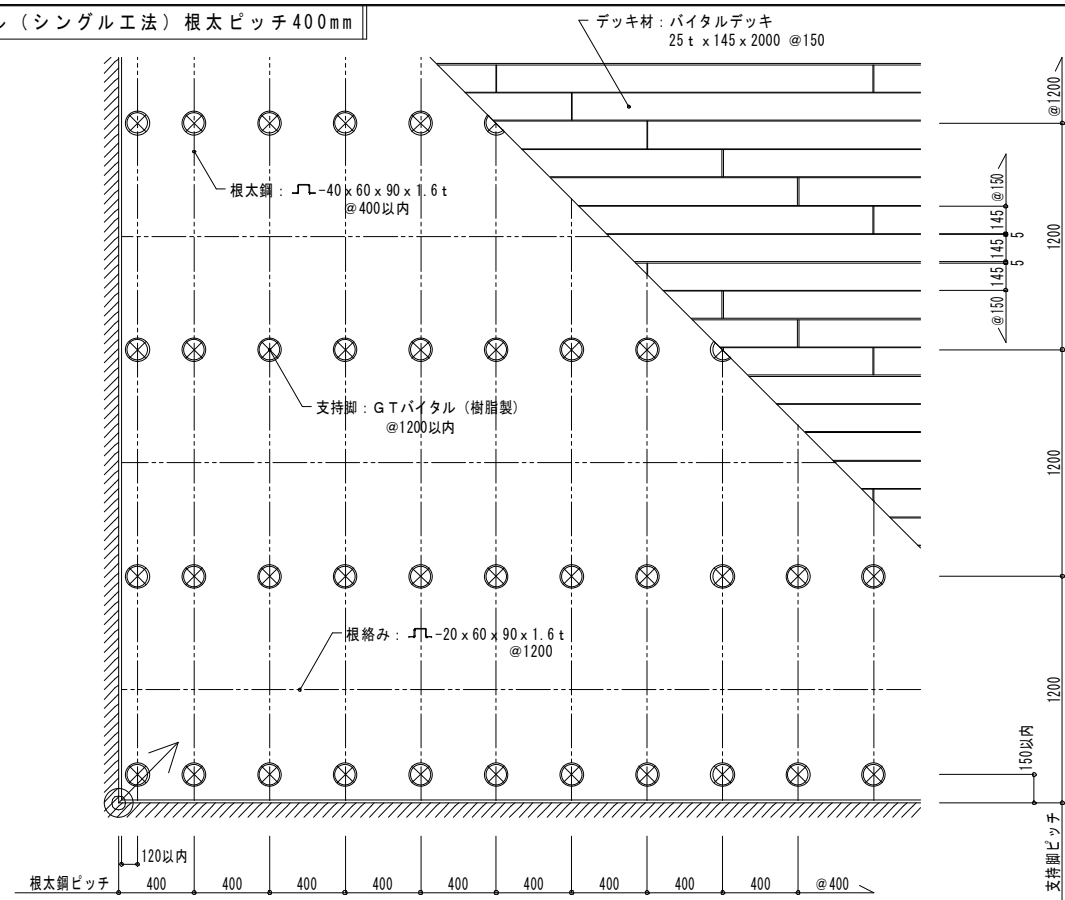
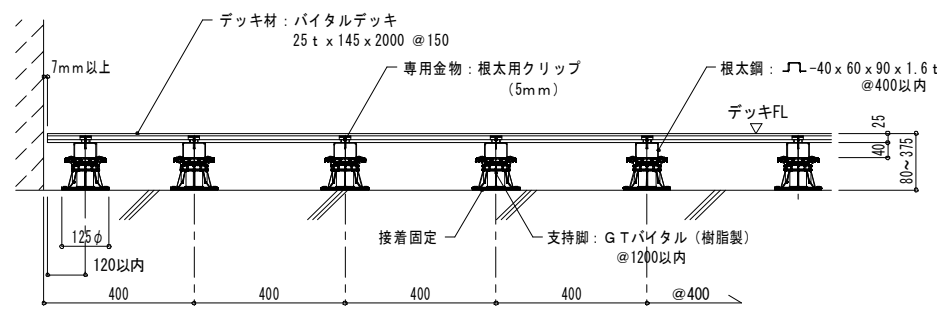


G T バイタル (シングル工法) 根太ピッチ400mm



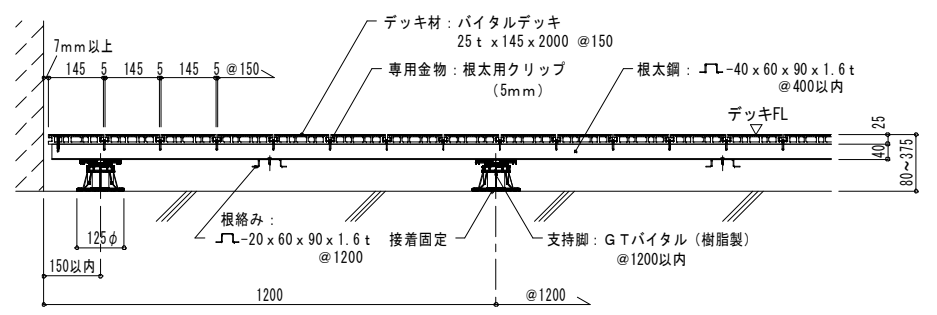
ウッドデッキ標準割付図 (根太シングル工法) S=1/20

GTバイタル (樹脂製)
根太天端: H55~350 (デッキ床高: H80~375) 根太シングル工法



根太鋼 (直行) 方向標準断面図 S=1/10

GTバイタル (樹脂製)
根太天端: H55~350 (デッキ床高: H80~375) 根太シングル工法



根太鋼 (平行) 方向標準断面図 S=1/10

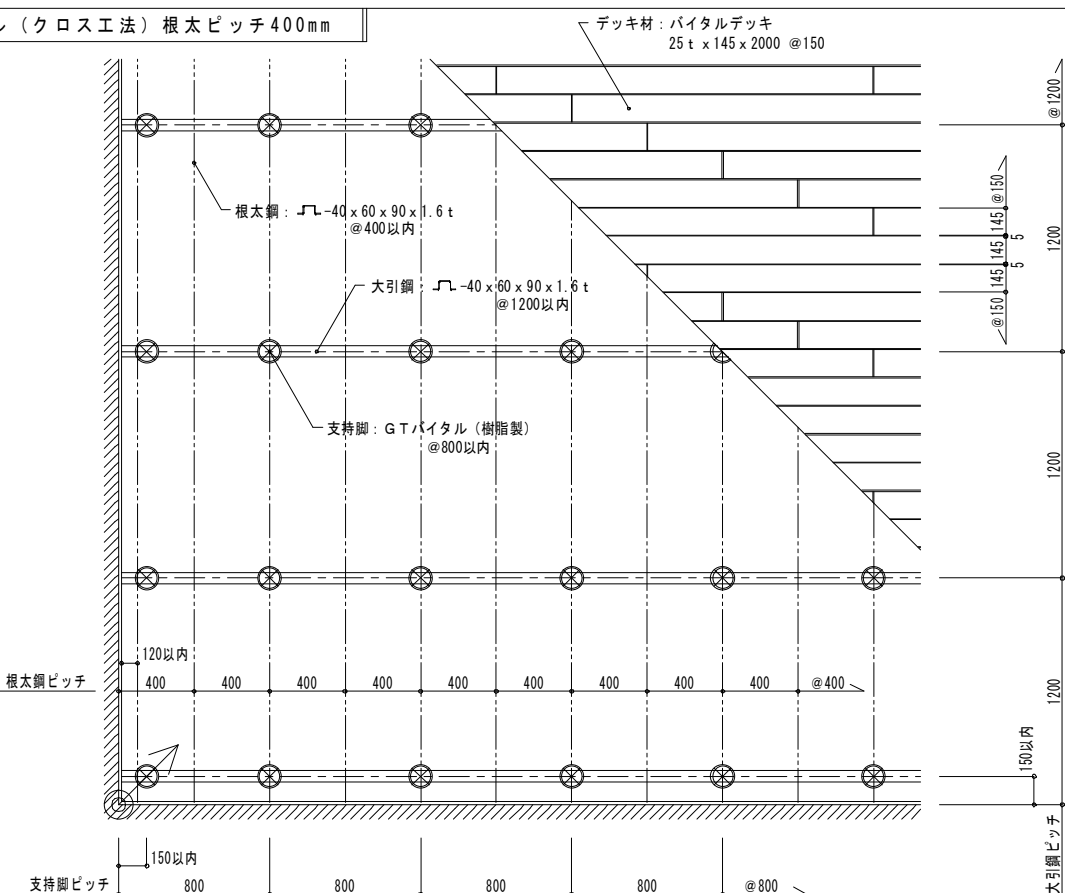
GTバイタル (樹脂製)
根太天端: H55~350 (デッキ床高: H80~375) 根太シングル工法

<施工ピッチ別許容荷重表>

【シングル工法】

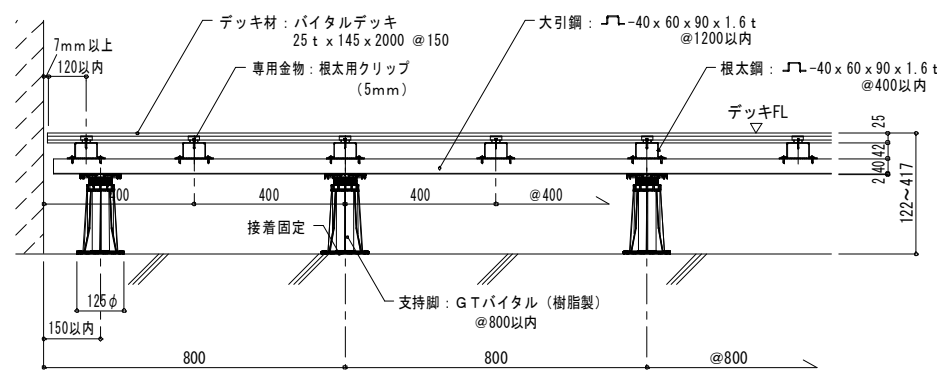
施工ピッチ			許容荷重	
根太鋼4060		支持脚	N/m ²	kgf/m ²
大引	根太			
-	400	1200	4.780	488

G T バイタル (クロス工法) 根太ピッチ400mm



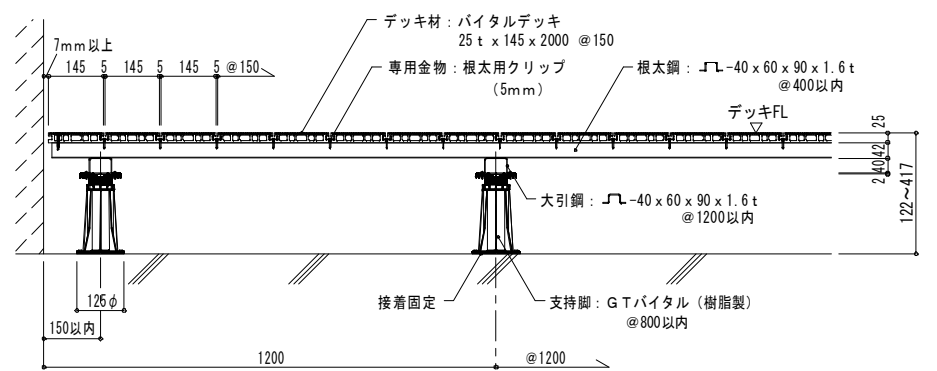
ウッドデッキ標準割付図 (根太クロス工法) S=1/20

GTバイタル (樹脂製)
根太天端: H97~392 (デッキ床高: H122~417) 根太クロス工法



大引鋼方向標準断面図 S=1/10

GTバイタル (樹脂製)
根太天端: H97~392 (デッキ床高: H122~417) 根太クロス工法



根太鋼方向標準断面図 S=1/10

GTバイタル (樹脂製)
根太天端: H97~392 (デッキ床高: H122~417) 根太クロス工法

<施工ピッチ別許容荷重表>

【クロス工法】

施工ピッチ			許容荷重	
根太鋼4060		支持脚	N/m ²	kgf/m ²
大引	根太			
1,200	400	800	3.850	393