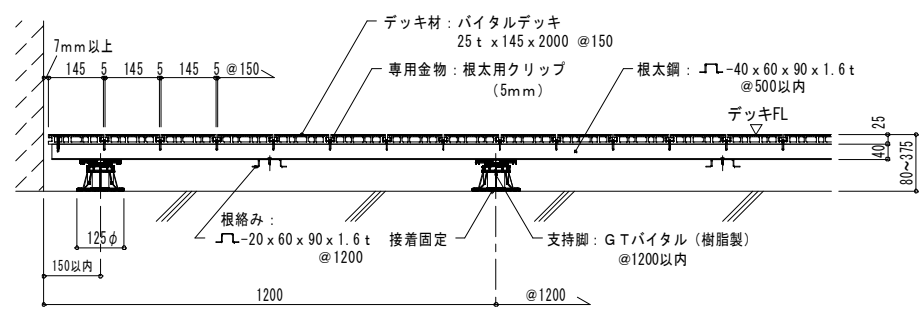


根太鋼 (直行) 方向標準断面図 $S=1/10$

G T バイタル (樹脂製)
根太天端: H 55 ~ 350 (デッキ床高: H 80 ~ 375) 根太シングル工法



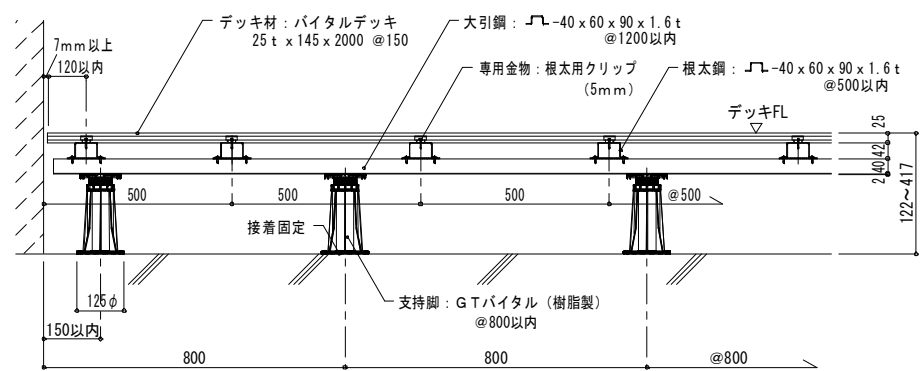
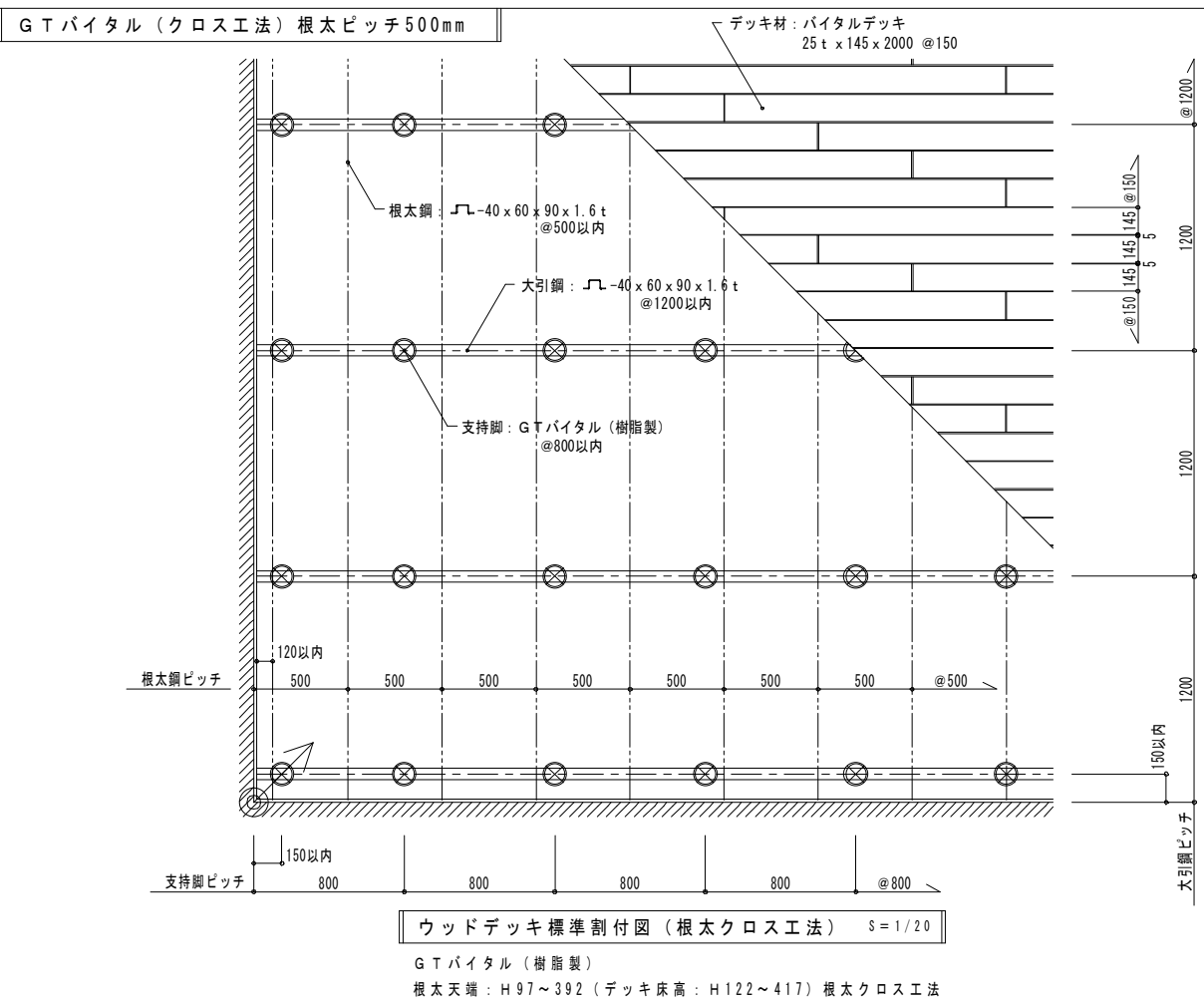
根太鋼 (平行) 方向標準断面図 $S=1/10$

G T バイタル (樹脂製)
根太天端: H 55 ~ 350 (デッキ床高: H 80 ~ 375) 根太シングル工法

<施工ピッチ別許容荷重表>

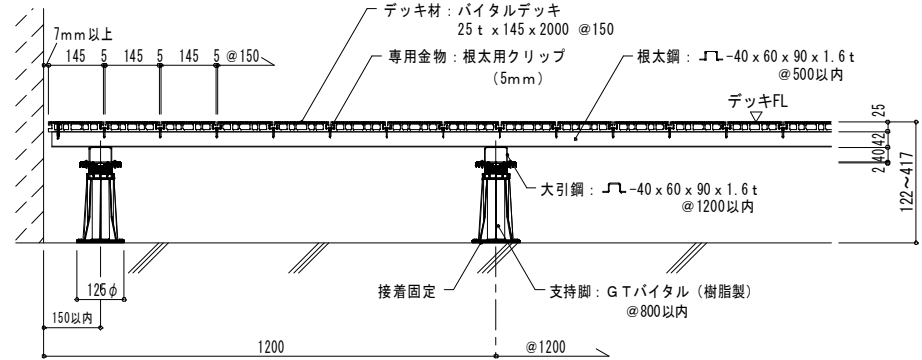
【シングル工法】

施工ピッチ			許容荷重	
根太鋼4060		支持脚	N/m ²	kgf/m ²
大引	根太			
-	500	1200	3.830	391



大引鋼方向標準断面図 $S=1/10$

G T バイタル (樹脂製)
根太天端: H 97 ~ 392 (デッキ床高: H 122 ~ 417) 根太クロス工法



根太鋼方向標準断面図 $S=1/10$

G T バイタル (樹脂製)
根太天端: H 97 ~ 392 (デッキ床高: H 122 ~ 417) 根太クロス工法

<施工ピッチ別許容荷重表>

【クロス工法】

施工ピッチ			許容荷重	
根太鋼4060		支持脚	N/m ²	kgf/m ²
大引	根太			
1,200	500	800	3.830	391