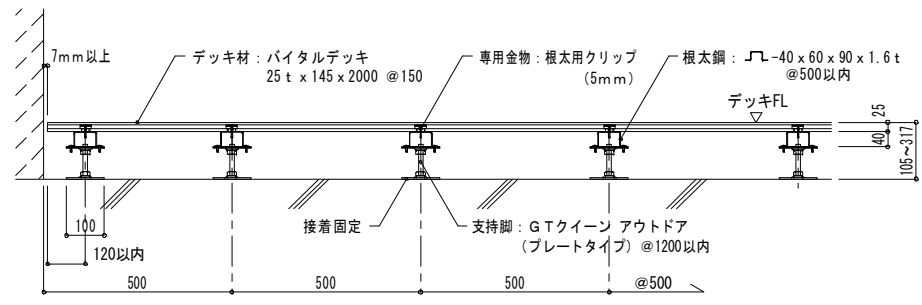


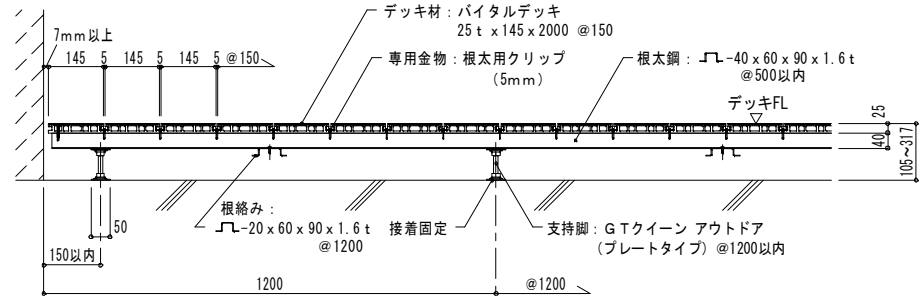
ウッドデッキ標準割付図 (根太シングル工法) S=1/20

G Tクイーン アウトドア (プレートタイプ)
根太天端: H 80~292 (デッキ床高: H 105~317) 根太シングル工法



根太鋼 (直行) 方向標準断面図 S=1/10

G Tクイーン アウトドア (プレートタイプ)
根太天端: H 80~292 (デッキ床高: H 105~317) 根太シングル工法

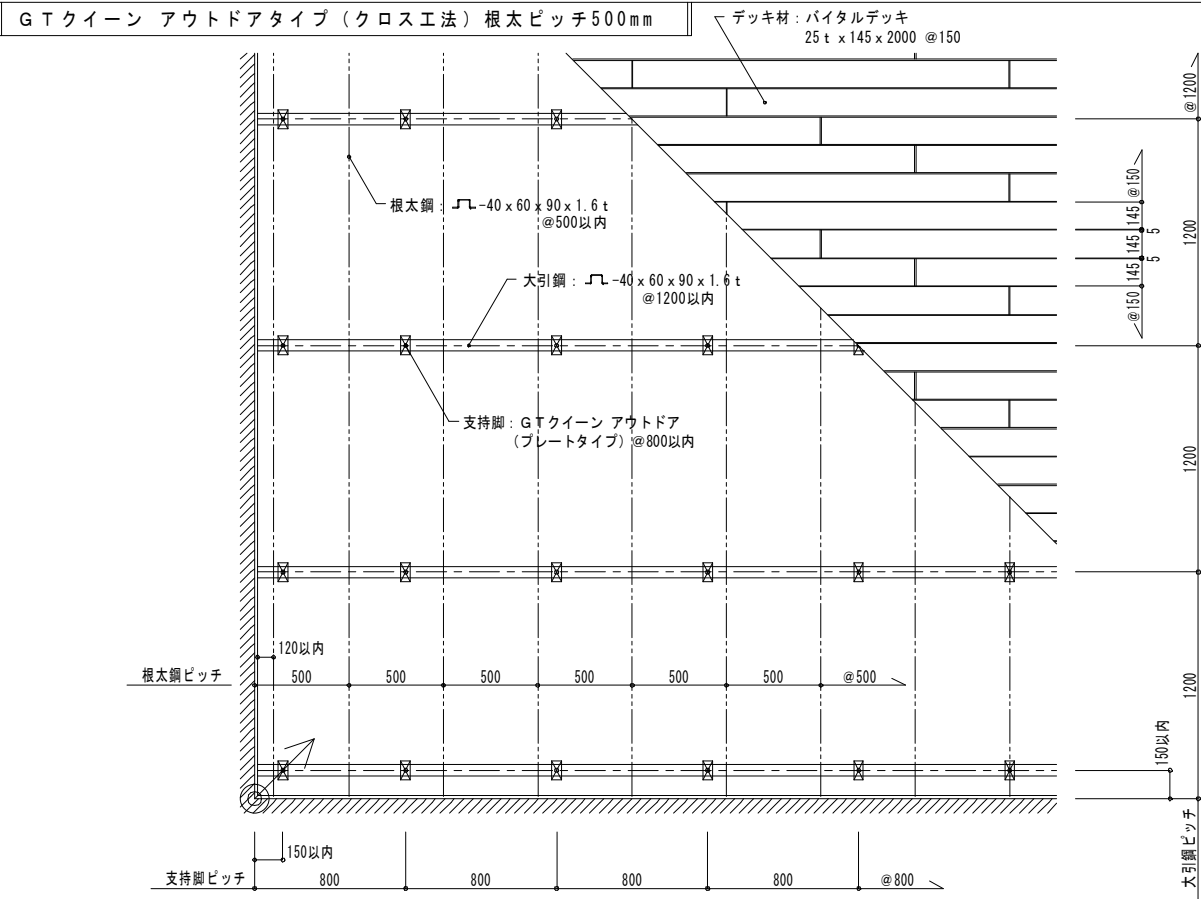


根太鋼 (平行) 方向標準断面図 S=1/10

G Tクイーン アウトドア (プレートタイプ)
根太天端: H 80~292 (デッキ床高: H 105~317) 根太シングル工法

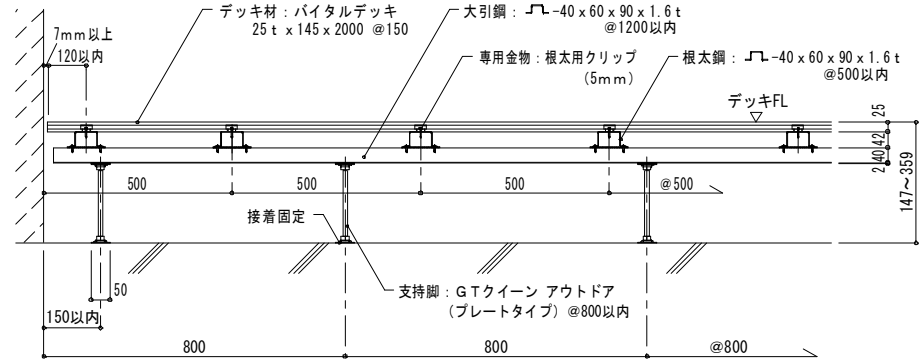
<施工ピッチ別許容荷重表>

| 【シングル工法】 | | | 施工ピッチ | | 許容荷重 | |
|----------|----|-----|---------|-----|------------------|--------------------|
| 大引 | 根太 | 支持脚 | 根太鋼4060 | | N/m ² | kgf/m ² |
| | | | - | 500 | | |



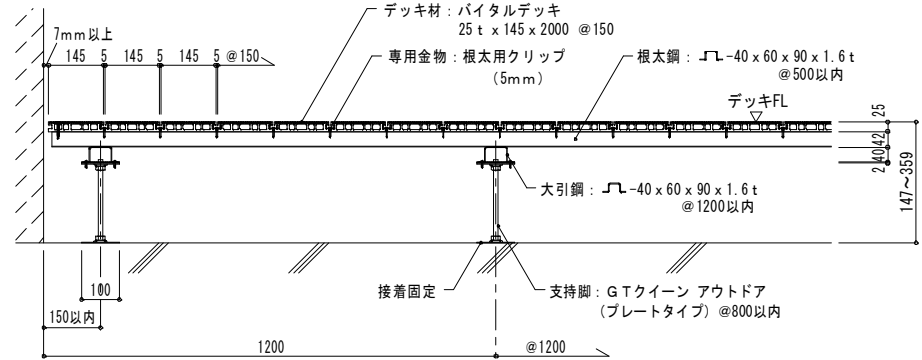
ウッドデッキ標準割付図 (根太クロス工法) S=1/20

G Tクイーン アウトドア (プレートタイプ)
根太天端: H 122~334 (デッキ床高: H 147~359) 根太クロス工法



大引鋼方向標準断面図 S=1/10

G Tクイーン アウトドア (プレートタイプ)
根太天端: H 122~334 (デッキ床高: H 147~359) 根太クロス工法



根太鋼方向標準断面図 S=1/10

G Tクイーン アウトドア (プレートタイプ)
根太天端: H 122~334 (デッキ床高: H 147~359) 根太クロス工法

<施工ピッチ別許容荷重表>

| 【クロス工法】 | | | 施工ピッチ | | 許容荷重 | |
|---------|----|-----|---------|-----|------------------|--------------------|
| 大引 | 根太 | 支持脚 | 根太鋼4060 | | N/m ² | kgf/m ² |
| | | | 1,200 | 500 | | |