



標準施工要領書

GT バイタル(樹脂束)



標準施工要領書 【GT バイタル(樹脂束)】

製品内容



■傾斜用プレート [107]
 のGT バイタルに使用できます。
 1枚あたり勾配2%。GT バイタル1個
 あたり2枚まで使用できます。

製品区別	品番	対応可能な高さ範囲 (mm)	梱包
樹脂束	101	15-20	200個/箱
	102	29-39	100個/箱
	103	38-54	100個/箱
	104	53-80	50個/箱
	105	77-109	50個/箱
	108	105-155	60個/箱
	109	150-230	40個/箱
	110	200-310	40個/箱
スペーサー	106	1枚あたり5mm	100個/箱
傾斜用プレート	107	-	100個/袋



※スペーサー [106]/ 傾斜用プレー [107]
 の併用が可能です。
 ■スペーサー [106]
 101にのみ使用できるかさ上げ部材です。
 1枚あたり5mm。GT バイタル1個あた
 り2枚まで使用できます。

※販売は上記1箱、又は1袋単位でお引き受けいたします。

※材質/ポリプロピレン ※カラー/ブラック



施工要領

●基準墨出し

・床基盤をよく清掃し、墨出しを行ってください。

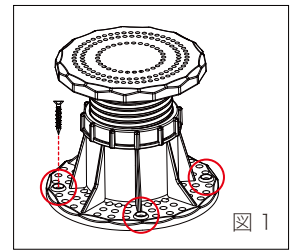
●GTパイタルの設置

・接地面又はGTパイタルの裏面にエポキシ系接着剤
 (コニシ「ボンドエフレックスZ」)
 ※塗布量の目安：約80g/箇所)を使用し十分に圧着を行い
 固定してください。

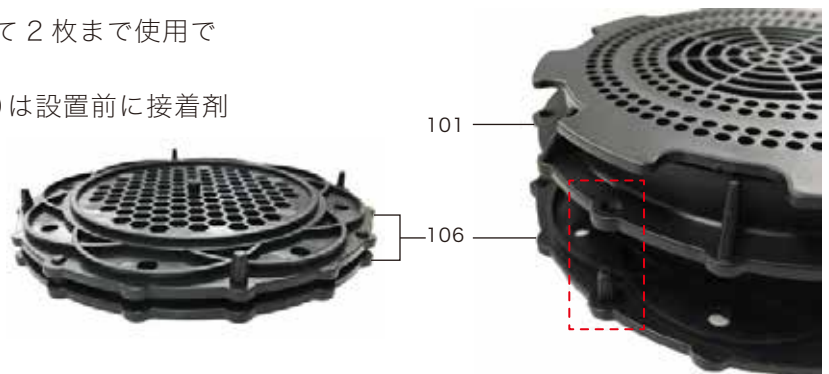
・ビス固定する場合は [図1] のように4ヶ所のビス穴に
 呼び径4mm程度のビスを使用してください。

・傾斜プレート(107)は1ヶ所につき2枚まで使用できます。
 傾斜プレート(107)は1枚につき概ね1度の勾配に対応し
 ます。
 傾斜プレートを使用する場合はGTパイタルの上皿が水平
 になるように調整してください。

・スペーサー(106)は最低床用101に対して2枚まで使用で
 きます。
 尚、GTパイタル101とスペーサー(106)は設置前に接着剤
 で固定してください。
 (塗布量の目安：約20g/枚)



傾斜プレート(107)



・接着剤を塗布した後、GTパイタルの上皿が完全に水平であることを確認して養生してください。
 季節や環境により変動しますが、接着剤の実用強度の硬化目安は約1日です。

・GTパイタルの102、103、104、105、108、109、110には下写真のように雄ネジに目印(1ヶ所)があります。
 回転ネジが荷重を支える構造になっていますので、高さの調整はこの目印が雌ネジ内に隠れる範囲内でご使
 用ください。

誤

正



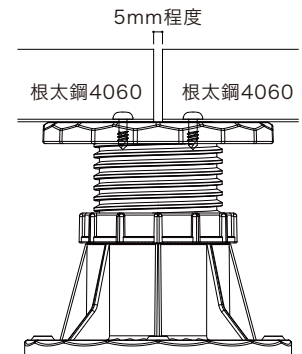
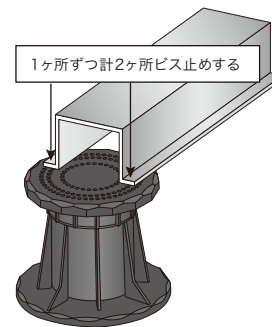
誤

正



●大引・根太の取付

- ・上皿を水平に廻してレベルを調整してください。
GTバイタル 105、108、109、110 はレベル調整後にロックを回転させて上皿を固定してください。
- ・周辺部の支持脚は大引の端部より 150 mm以内でご使用ください。尚、端部に大きな荷重負荷が見込まれる場合は相応の補強を行ってください。
- ・GTバイタルに大引・根太を固定する場合は十分な強度と耐久性を持つナベドリルビス(日本パワーファスニング MB テクス 4×16 ステンレス SG 処理 同等)を使用し、根太 1 本につき 2 ヶ所以上で固定してください。



※GTバイタル(101)とスペーサー(106)を連結させた状態で大引・根太をビス固定する際、ビスがGTバイタル(101)を貫入するときにビスの回転に引っ張られることにより、GTバイタル(101)が上方に持ち上がりスペーサー(106)と分離してしまふ可能性があります。
そのため、ビス固定の際は大引・根太を踏んでGTバイタル(101)が持ち上がらないように体重をかけて作業を行ってください。

耐荷重

全製品に 9000N 以上の圧縮最大破壊強度の試験測定値を確認しています。
ただし、使用環境や下地構造によって数値は変動しますので施工する際の耐荷重は 3000N/ 本以下でご使用ください。