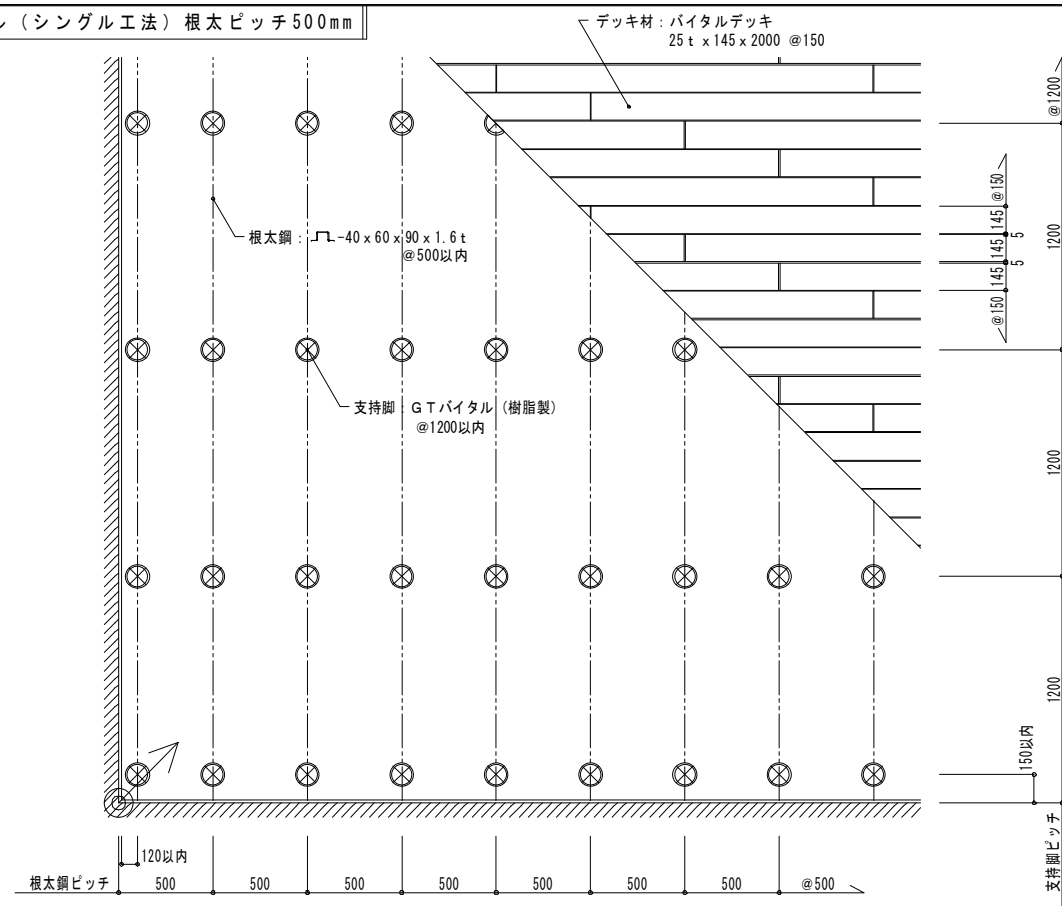
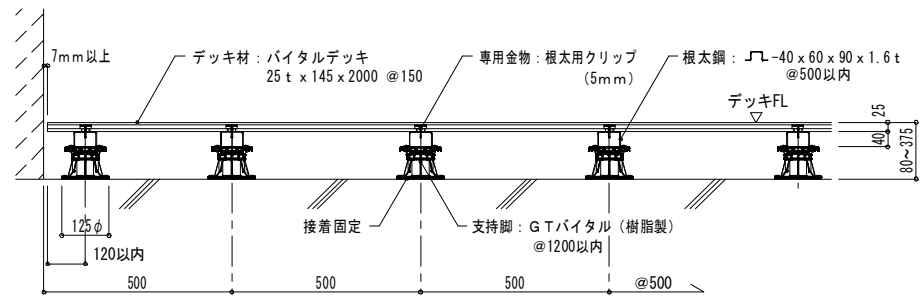


G T バイタル (シングル工法) 根太ピッチ500mm



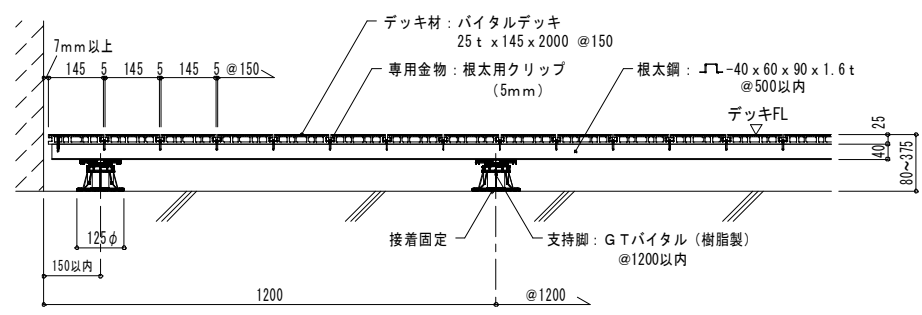
ウッドデッキ標準割付図 (根太シングル工法) S=1/20

G T バイタル (樹脂製)
根太天端: H 55 ~ 350 (デッキ床高: H 80 ~ 375) 根太シングル工法



根太鋼 (直行) 方向標準断面図 S=1/10

G T バイタル (樹脂製)
根太天端: H 55 ~ 350 (デッキ床高: H 80 ~ 375) 根太シングル工法



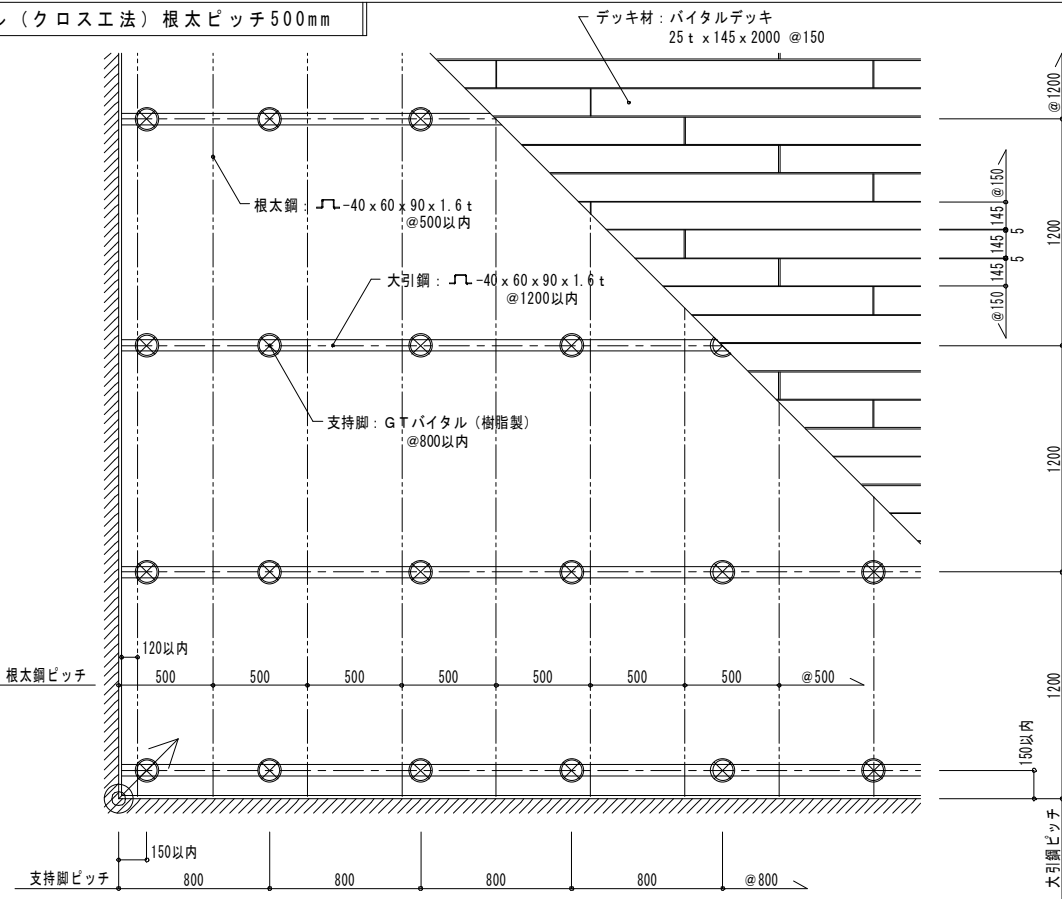
根太鋼 (平行) 方向標準断面図 S=1/10

G T バイタル (樹脂製)
根太天端: H 55 ~ 350 (デッキ床高: H 80 ~ 375) 根太シングル工法

<施工ピッチ別許容荷重表>

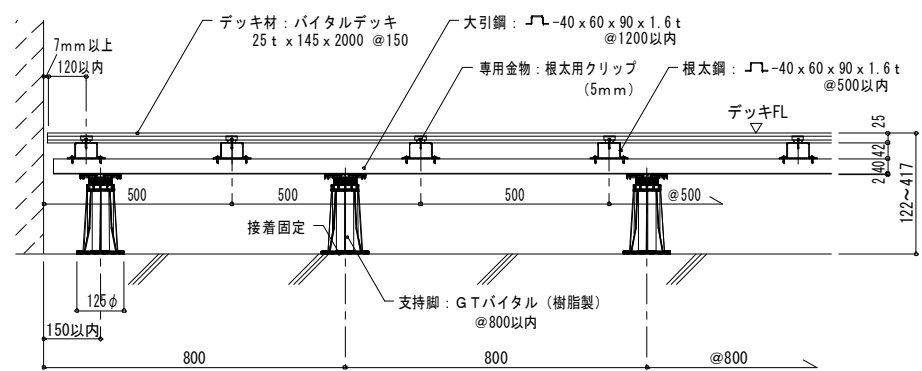
【シングル工法】			施工ピッチ		許容荷重	
大引	根太	支持脚	根太鋼4060		N/m ²	kgf/m ²
			—	500		

G T バイタル (クロス工法) 根太ピッチ500mm



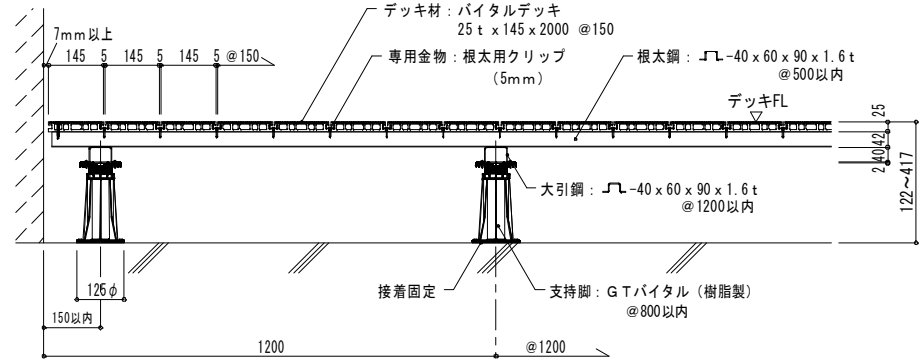
ウッドデッキ標準割付図 (根太クロス工法) S=1/20

G T バイタル (樹脂製)
根太天端: H 97 ~ 392 (デッキ床高: H 122 ~ 417) 根太クロス工法



大引鋼方向標準断面図 S=1/10

G T バイタル (樹脂製)
根太天端: H 97 ~ 392 (デッキ床高: H 122 ~ 417) 根太クロス工法



根太鋼方向標準断面図 S=1/10

G T バイタル (樹脂製)
根太天端: H 97 ~ 392 (デッキ床高: H 122 ~ 417) 根太クロス工法

<施工ピッチ別許容荷重表>

【クロス工法】			施工ピッチ		許容荷重	
大引	根太	支持脚	根太鋼4060		N/m ²	kgf/m ²
			1,200	500		