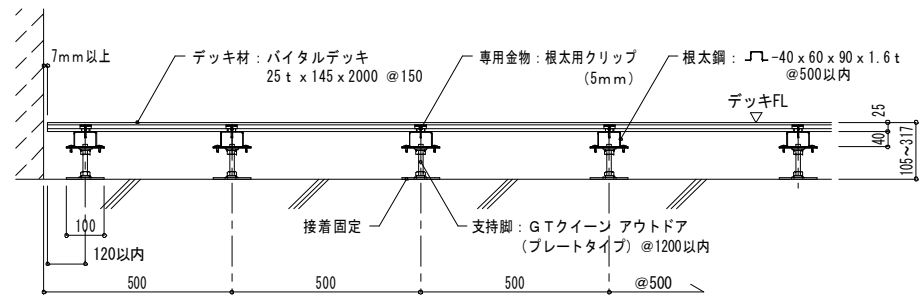


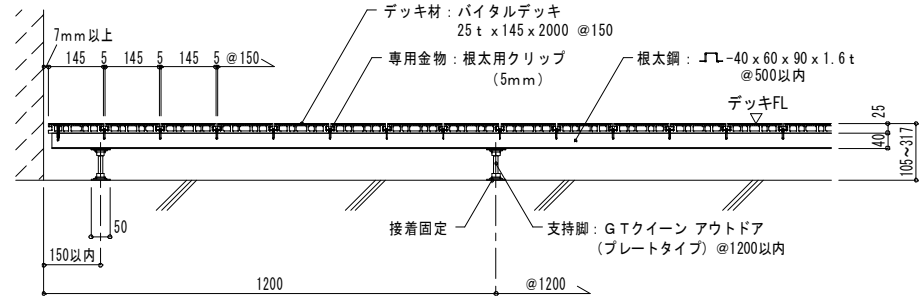
ウッドデッキ標準割付図 (根太シングル工法) S=1/20

G Tクイーン アウトドア (プレートタイプ)
根太天端: H 80~292 (デッキ床高: H 105~317) 根太シングル工法



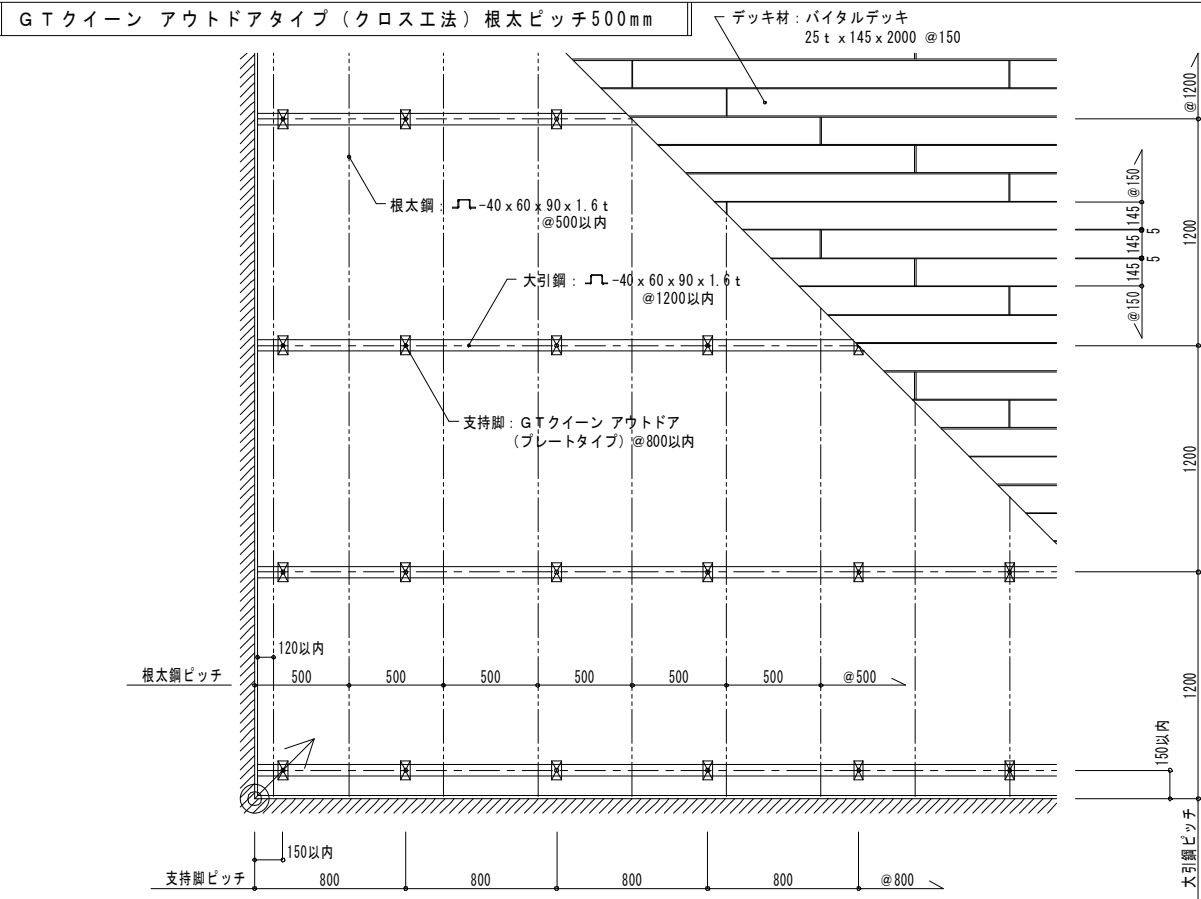
根太鋼 (直行) 方向標準断面図 S=1/10

G Tクイーン アウトドア (プレートタイプ)
根太天端: H 80~292 (デッキ床高: H 105~317) 根太シングル工法



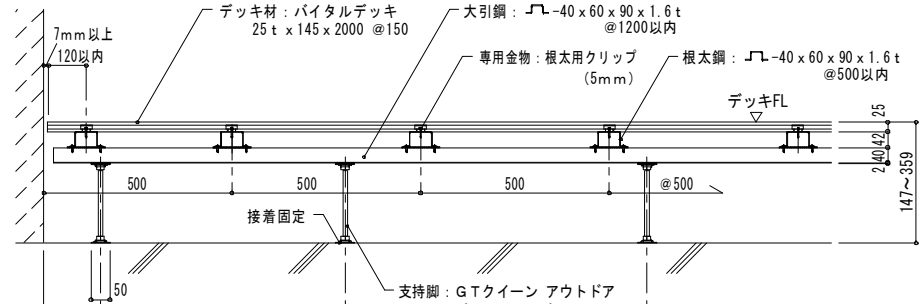
根太鋼 (平行) 方向標準断面図 S=1/10

G Tクイーン アウトドア (プレートタイプ)
根太天端: H 80~292 (デッキ床高: H 105~317) 根太シングル工法



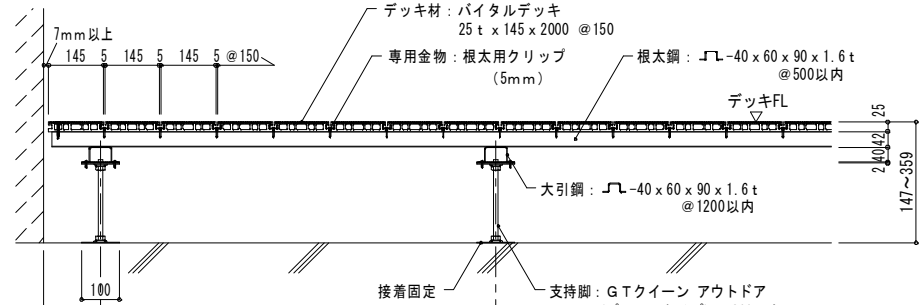
ウッドデッキ標準割付図 (根太クロス工法) S=1/20

G Tクイーン アウトドア (プレートタイプ)
根太天端: H 122~334 (デッキ床高: H 147~359) 根太クロス工法



大引鋼方向標準断面図 S=1/10

G Tクイーン アウトドア (プレートタイプ)
根太天端: H 122~334 (デッキ床高: H 147~359) 根太クロス工法



根太鋼方向標準断面図 S=1/10

G Tクイーン アウトドア (プレートタイプ)
根太天端: H 122~334 (デッキ床高: H 147~359) 根太クロス工法

<施工ピッチ別許容荷重表>

【シングル工法】		施工ピッチ		許容荷重		
		根太鋼4060		支持脚	N/m ²	kgf/m ²
大引	根太	1200	500			
-	500	1200	1200	3.830	391	

<施工ピッチ別許容荷重表>

【クロス工法】		施工ピッチ		許容荷重		
		根太鋼4060		支持脚	N/m ²	kgf/m ²
大引	根太	800	500			
1,200	500	800	800	3.830	391	